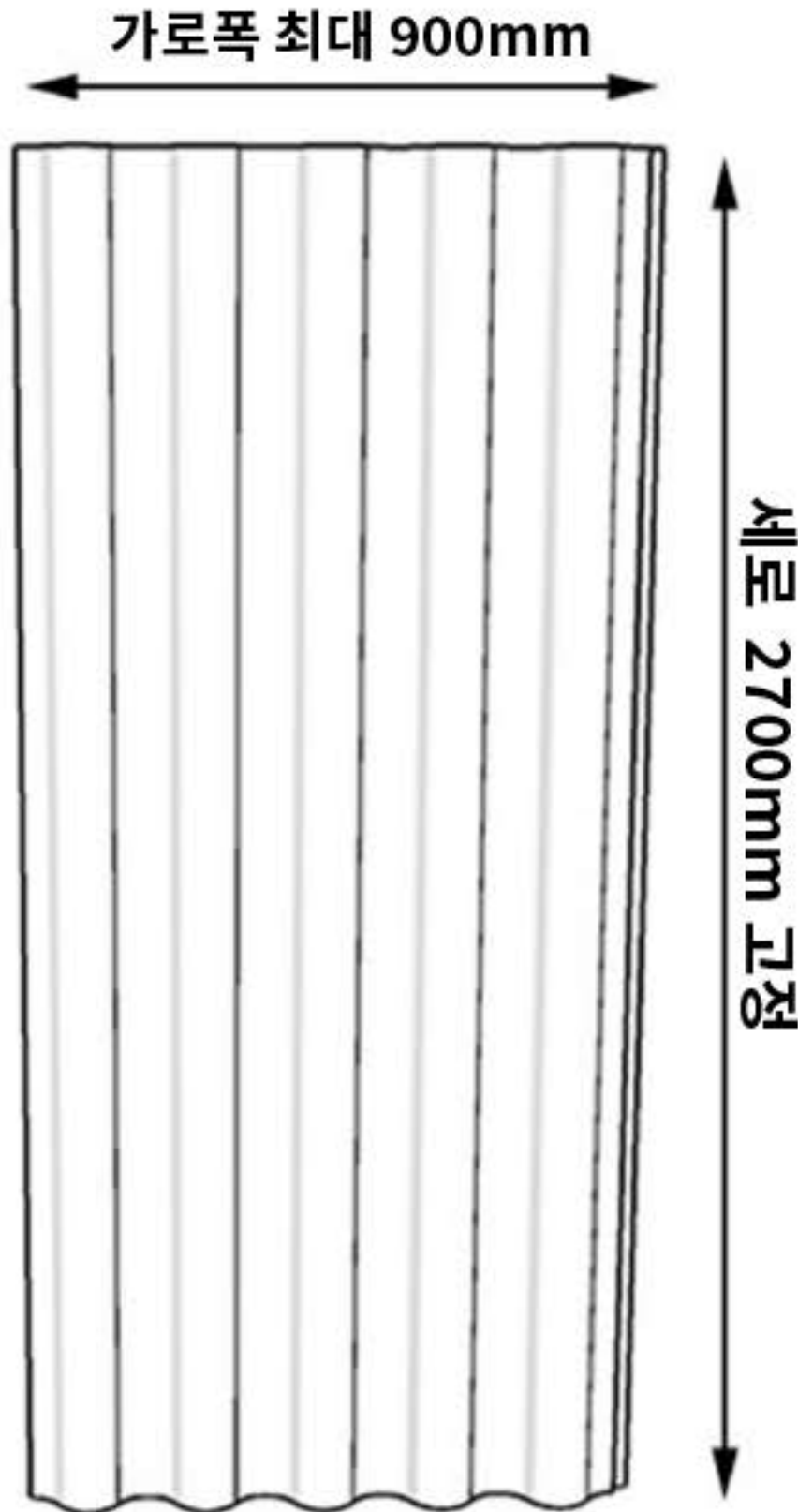


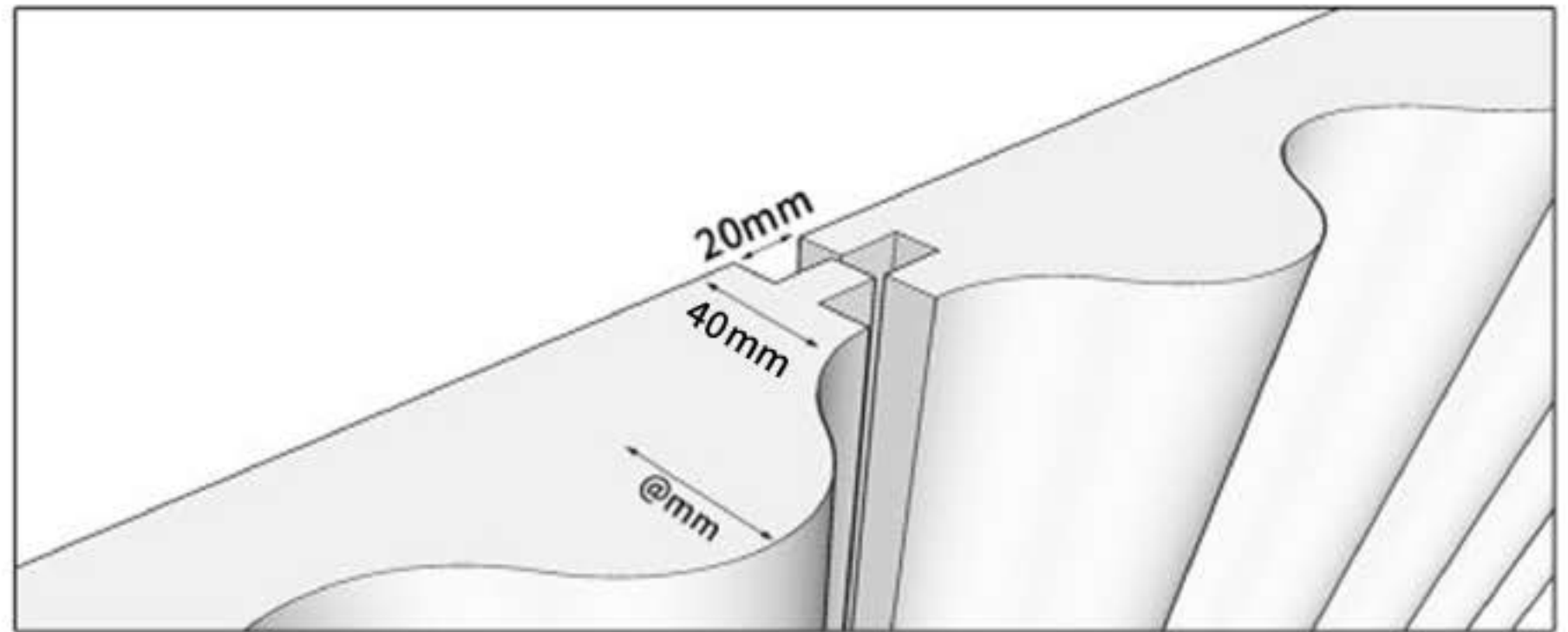
세상에 단 하나뿐인 건축물을 위한
노출콘크리트 디자인 솔루션

노출 콘크리트
패턴 거푸집



미트하임 패턴 거푸집

사이즈 : 가로폭 최대 900mm 세로 2700mm , 40T(Base)+(문양 깊이)



소재 : EPS

노출 콘크리트에 개성을 더하는 패턴 거푸집

미트하임의 패턴거푸집은 가로폭 최대 900mm까지 패턴에 따라 생산이 가능하며 100% 주문제작으로 세상에 하나뿐인 노출콘크리트 패턴이 제작 가능합니다.

100% 주문제작되는 패턴거푸집

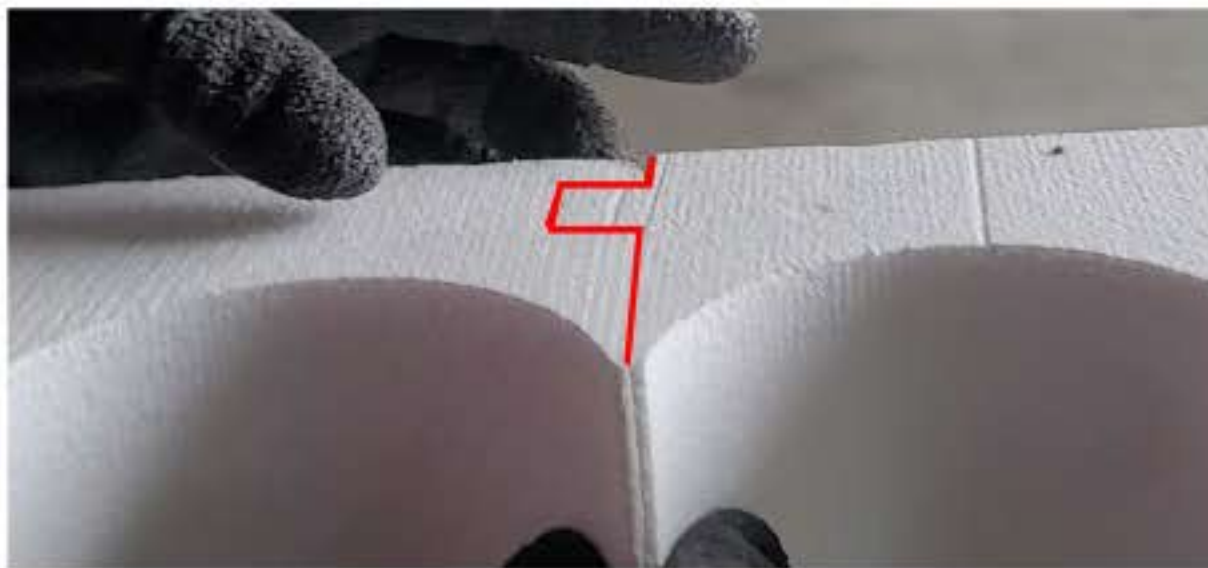
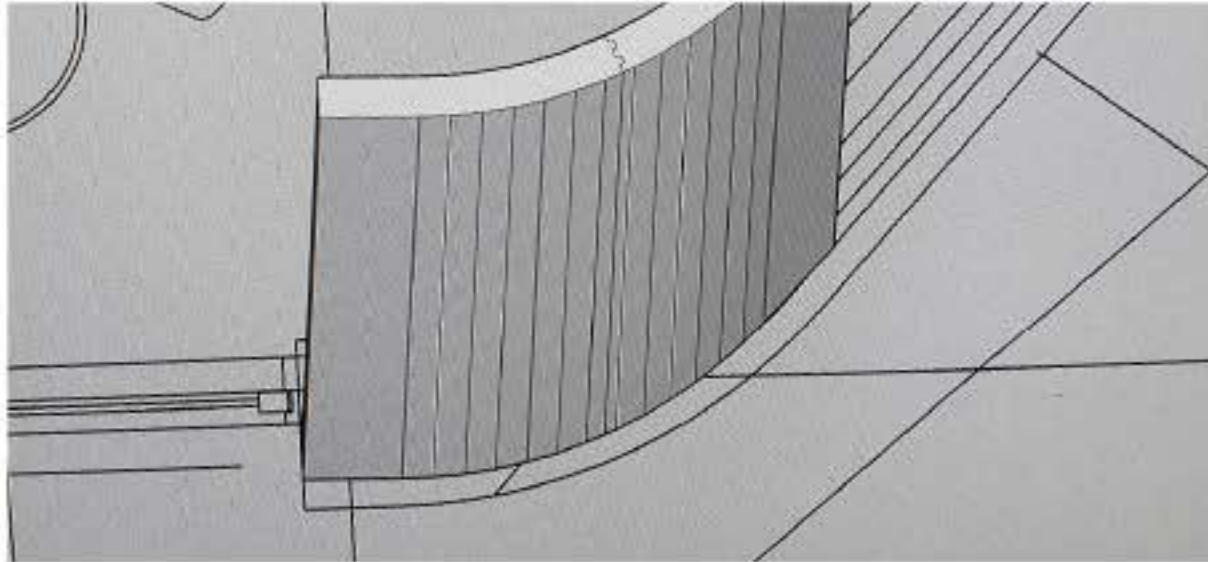
미트하임의 패턴거푸집은 100% 주문제작되어 시중에 제작되는 기성 패턴 외에도 원하는 패턴의 도면을 제공해주시면 도면에 맞게 주문제작이 가능하여 세상에 하나뿐인 건축외관을 구현할 수 있습니다.

끼워 맞춰 시공하여 자연스러운 패턴

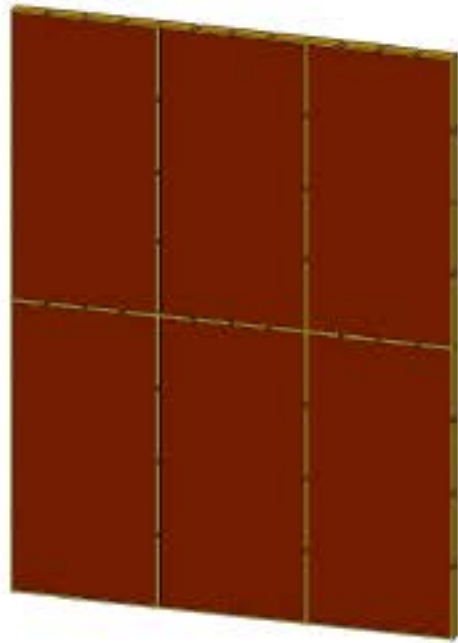
미트하임의 패턴거푸집은 T&G 방식으로 제작되어 서로 끼워 맞추도록 되어있기 때문에 시공이 편리하고 시공 후에도 이음매가 깔끔하게 떨어져 수월하게 견출 미장 작업이 가능합니다.

파트별 제작으로 현장 시공 용이

미트하임의 패턴거푸집은 복잡한 패턴 시공시에는 파트별로 제작하여 제품에 고유 번호를 표시해서 현장에 납품하기 때문에 현장에서 혼란을 겪을 필요없이 편리하게 시공이 가능합니다.



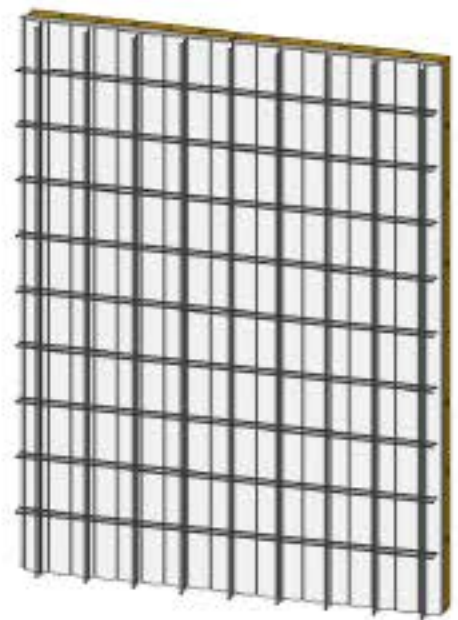
패턴 거푸집 시공 순서



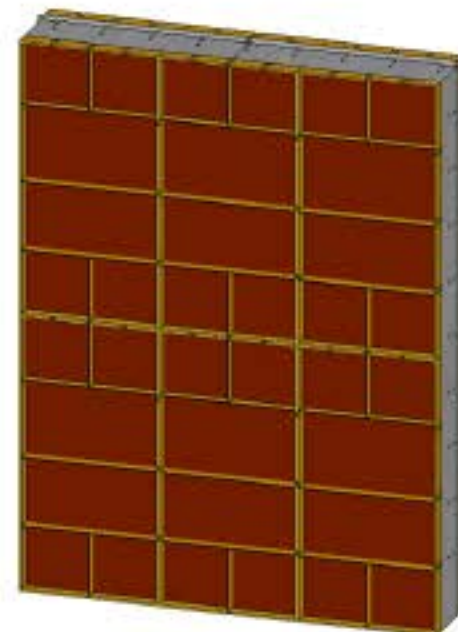
1. 외측 거푸집 설치



2. 패턴 거푸집 부착



3. 박리제 도포 후 철근배근



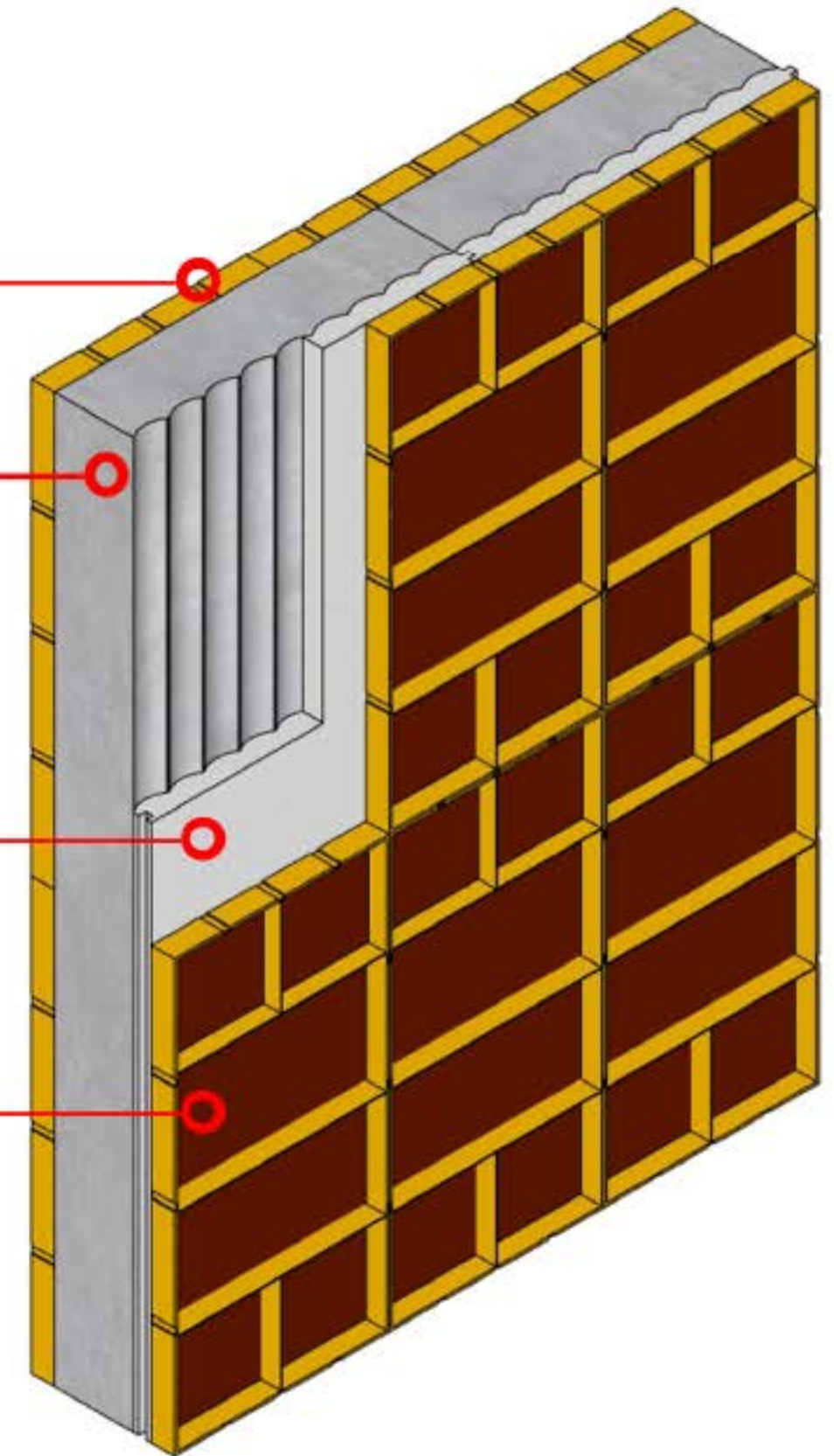
4. 내측 거푸집 설치 후 타설

내측 유로폼

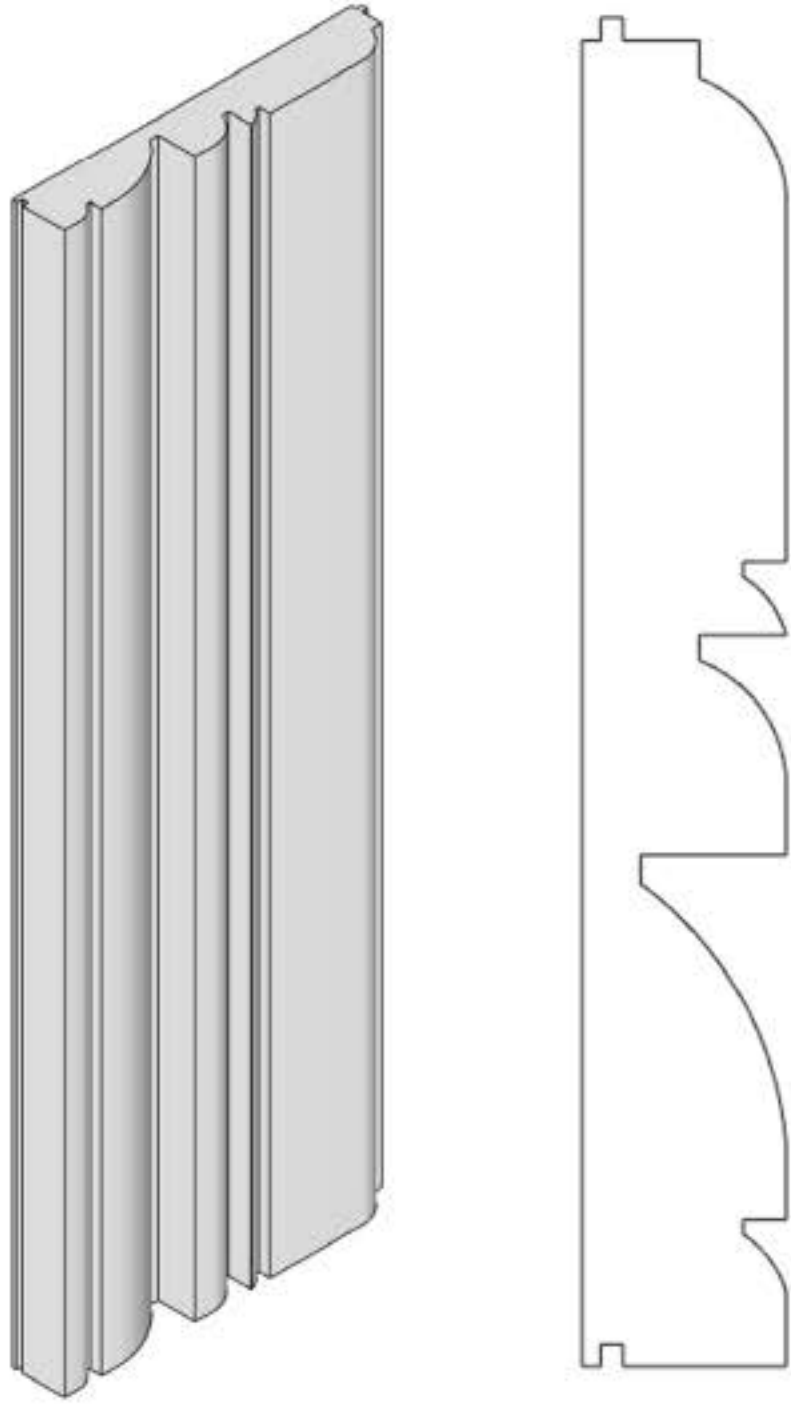
철근 콘크리트

패턴 거푸집

외측 유로폼



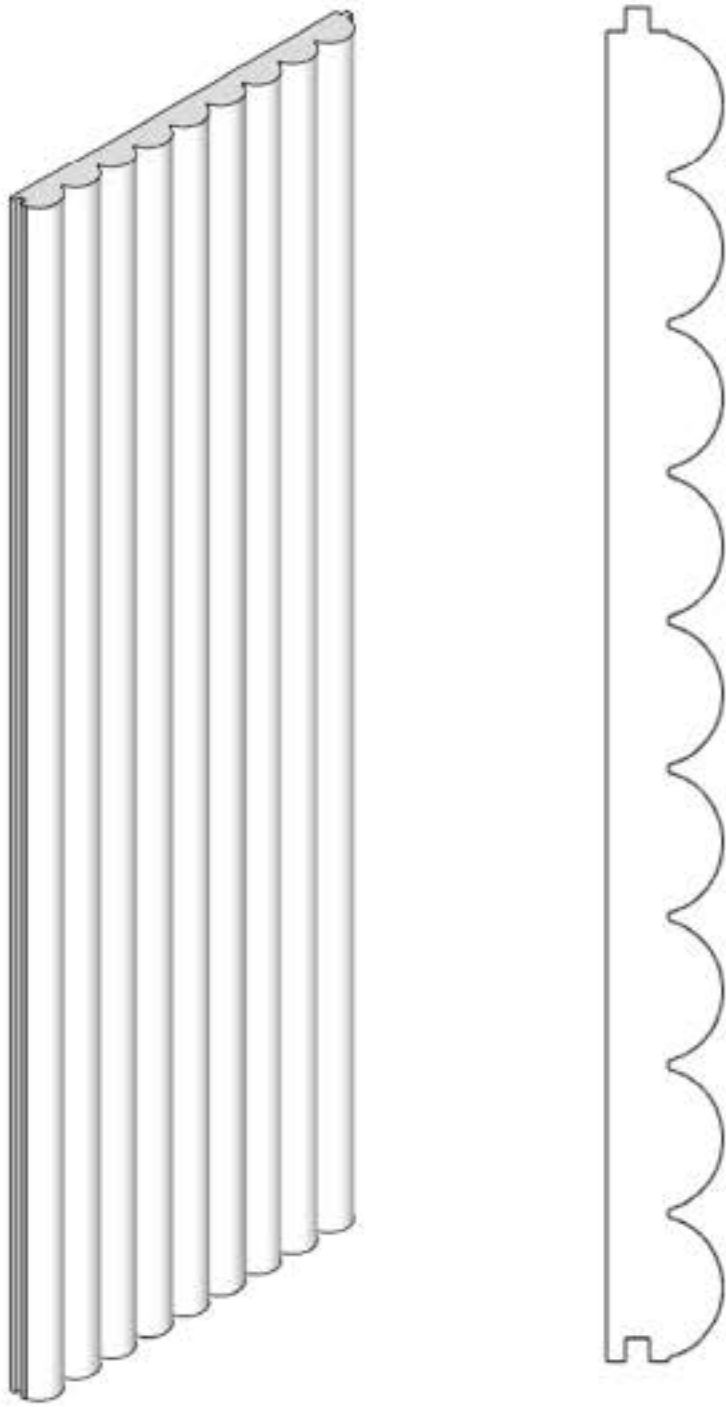
적용된 패턴 거푸집



시공 : GIP 건축사 사무소
설계 : GIP 건축사 사무소



적용된 패턴 거푸집

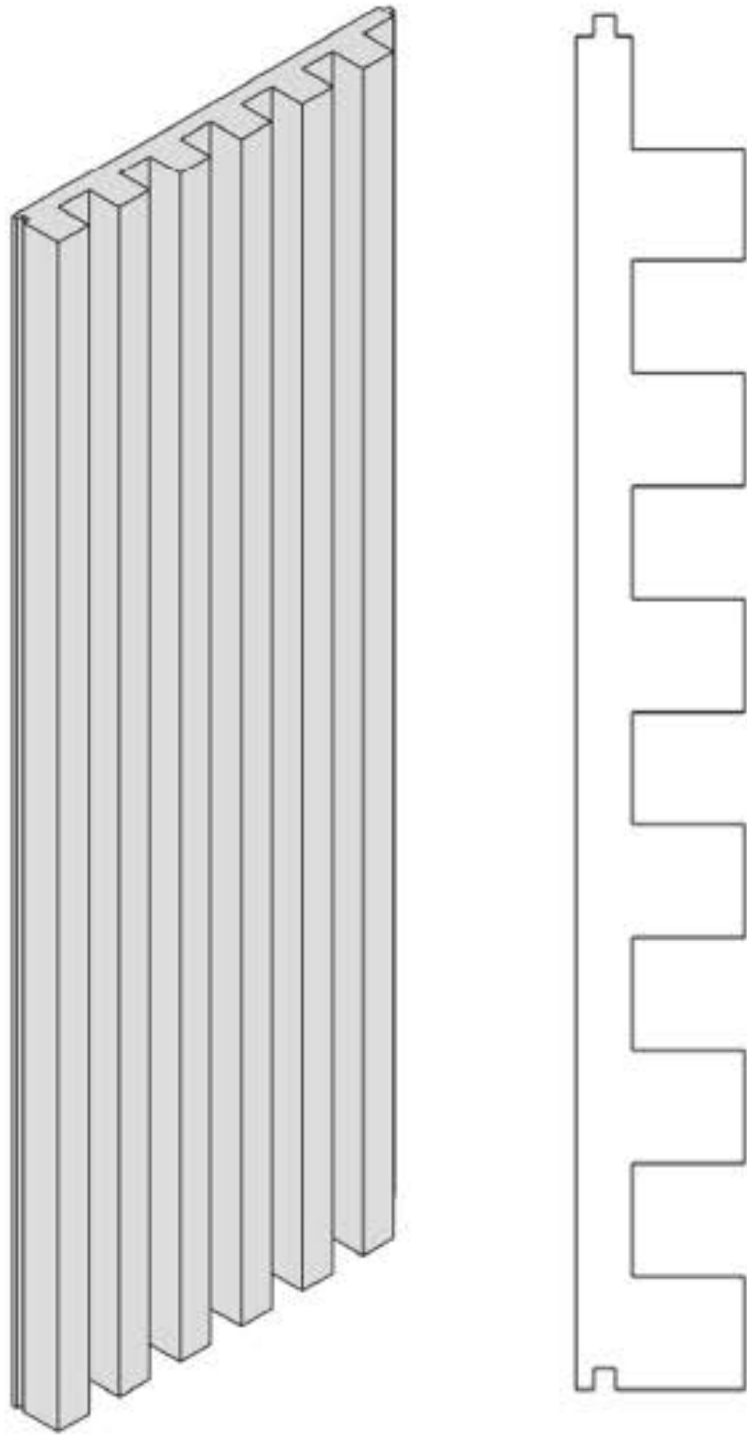


시공 : 제이아키브디앤씨

설계 : 경계없는작업실 건축사 사무소



적용된 패턴 거푸집

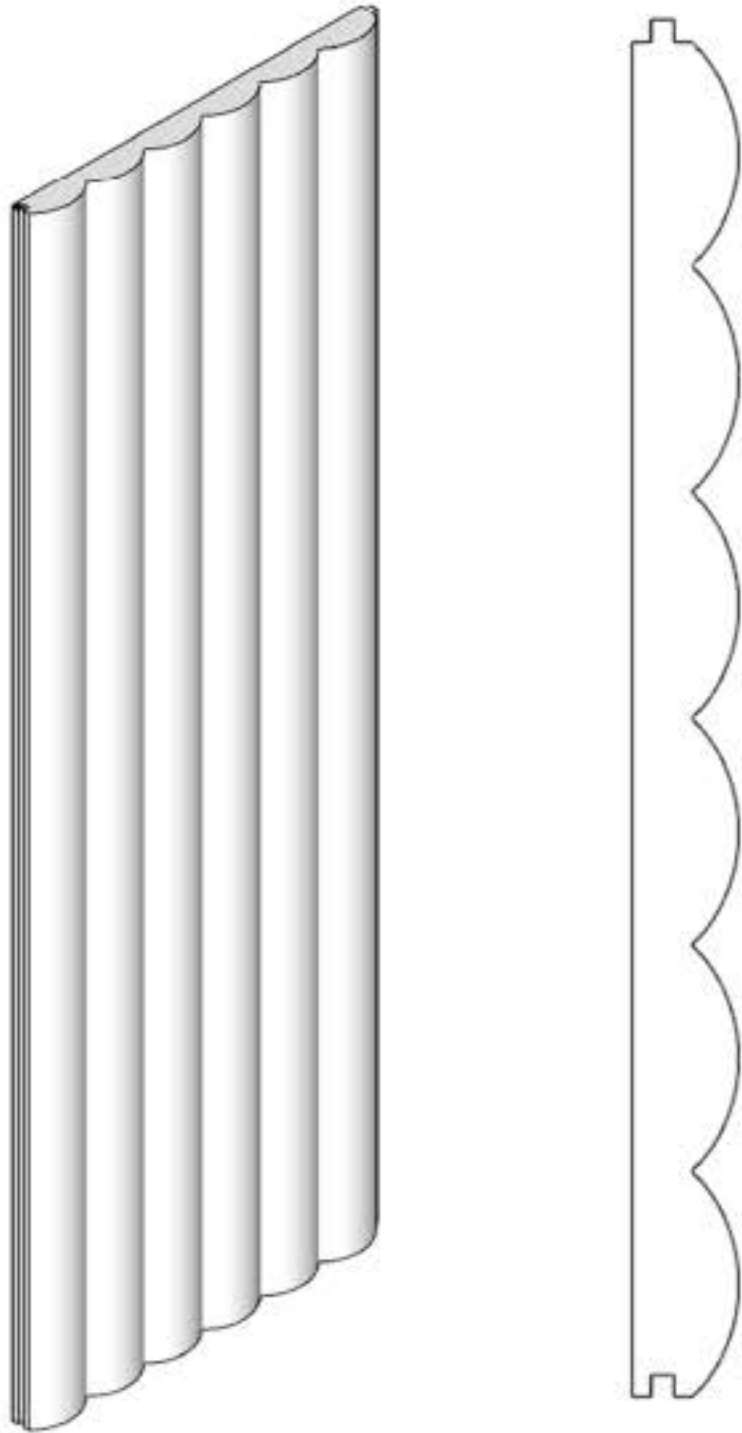


시공 : (주)성보건설

설계 : 포머티브 건축사 사무소



적용된 패턴 거푸집

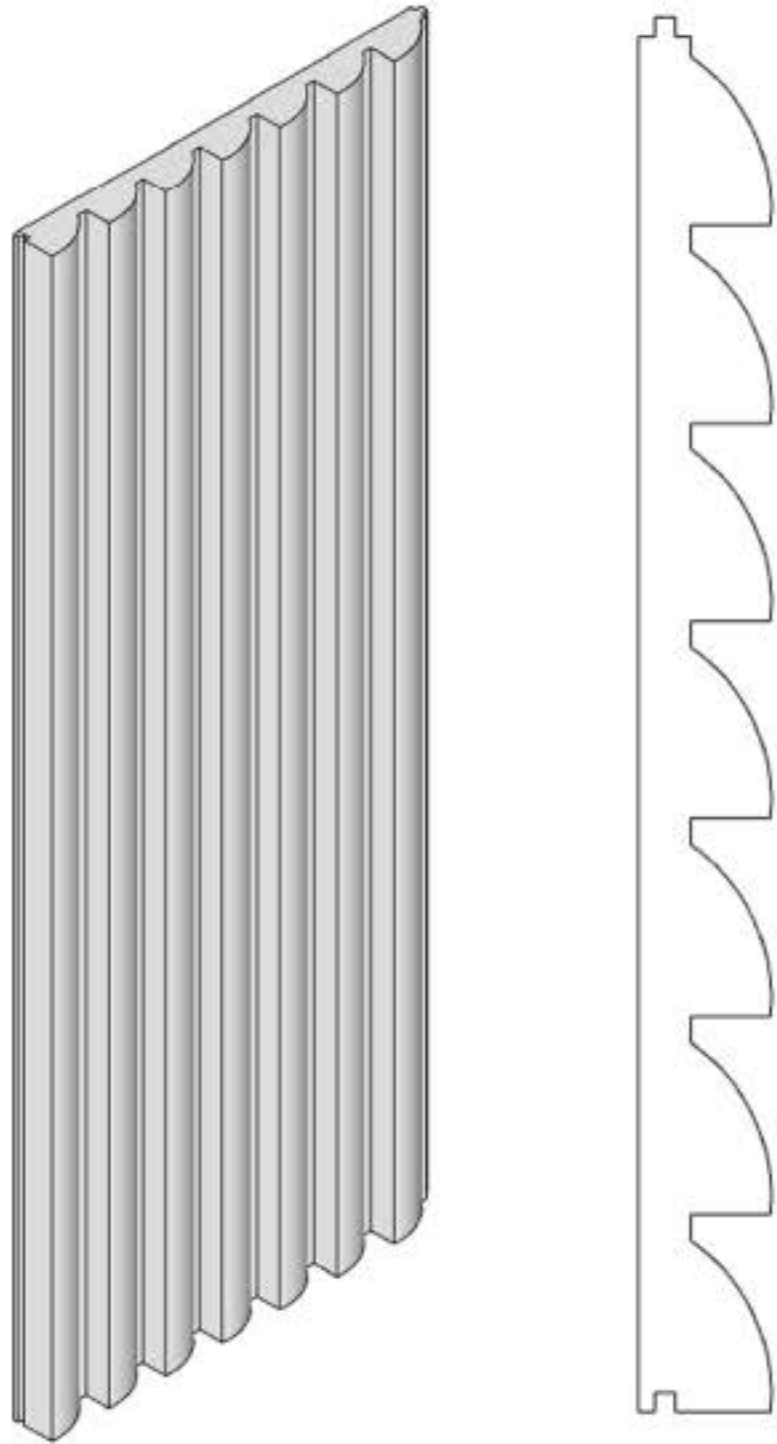


시공 : (주)영흥건설

설계 : 목전 건축사 사무소



적용된 패턴 거푸집



시공 : GIP 건축사 사무소
설계 : GIP 건축사 사무소

